

Videojet® 1550

Impresora de caracteres pequeños por inyección de tinta

Inyección de tinta.

Láser.

Transferencia térmica.

Etiquetadoras.

Trazabilidad.

Suministros.

Repuestos y servicio.



Cuando el tiempo de funcionamiento y la disponibilidad son de importancia fundamental y el objetivo es lograr la eficacia general del equipo (OEE), la impresora Videojet 1550 es su solución. Sus avanzadas funciones y herramientas ayudan a minimizar el tiempo de inactividad previsto e imprevisto y a maximizar la disponibilidad de la impresora. Es ideal para aplicaciones diarias y de turnos múltiples con velocidades de línea de hasta 278 m/min.

Ventaja en tiempos de funcionamiento

- La tecnología Dynamic Calibration™ garantiza la óptima calidad de sus impresiones en condiciones ambientales cambiantes.
- La tecnología CleanFlow™ del cabezal de impresión reduce la acumulación de tinta y permite realizar tiradas más largas entre limpiezas de cabezales.
- Extenso tiempo de funcionamiento entre cada mantenimiento preventivo: núcleo de tinta de 12 000 horas.

Herramientas de productividad

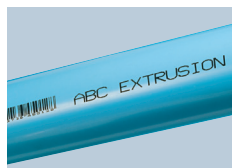
- La interfaz de usuario no solo muestra el porcentaje de disponibilidad de la impresora, sino también los datos relacionados con este.
- Avanzada capacidad de exploración en detalle para rastrear eventos de tiempo de inactividad y encontrar su causa a fin de que usted los pueda solucionar.
- Los ajustes configurables permiten realizar un seguimiento de la disponibilidad para adaptarla a sus procesos de producción y métodos de OEE.
- Recuperación más rápida gracias a la información de fallas de CLARiTY accesible con un toque.

El código adecuado

- Evite errores de codificación costosos con la interfaz de usuario basada en CLARiTY.
- Los infalibles asistentes para la configuración facilitan la correcta codificación.
- Extraiga los datos directamente de los sistemas de base de datos y disminuya la incidencia de errores.

Operación simple

- La amplia y sensible pantalla táctil de 10.4" es fácil de operar y se puede ver desde lejos.
- El sistema de fluidos Smart Cartridge™ reduce significativamente los desechos, la suciedad y los errores.
- Arranque y apagado automáticos.



Capacidad de velocidad de línea

Puede imprimir entre 1 y 5 líneas a velocidades de hasta 278.6 mpm (10 caracteres por pulgada, una sola línea de impresión).

Configuración de matrices de tipos de letra

Una sola línea: 5x5, 5x7, 7x9, 8x12, 11x16, 17x24, 34x34

Dos líneas: 5x5, 5x7, 7x9, 8x12, 11x16

Tres líneas: 5x5, 5x7, 7x9

Cuatro líneas: 5x5, 5x7

Cinco líneas: 5x5

Códigos de barras lineales*

UPC A&E; EAN 8 & 13; Código 128 A, B & C;

UCC/EAN 128; Código 39; Código 93; Intercalado 2 de 5

Código de matriz de datos*

10x10, 12x12, 14x14, 16x16, 18x18, 20x20, 24x24, 34x34

Altura nominal de los caracteres

Seleccionable, de 2 mm a 10 mm, según el tipo de letra

Distancia de proyección

Óptima: 12 mm

Rango: de 5 mm a 15 mm

Interfaz de usuario

Pantalla táctil LCD TFT de 10.4" de alta respuesta

Edición táctil de mensajes de tipo WYSIWYG (lo que ve es lo que obtiene)

Logotipos/Gráficos personalizados

Se pueden crear mediante el software opcional CLARISOFT®

Grupos de caracteres

Chino, ruso/búlgaro, turco/escandinavo, griego, árabe, japonés/kanji, hebreo, coreano, de idiomas de Europa del Este e idiomas europeos/americanos

Idiomas y opciones de interfaz

Inglés, árabe, búlgaro, checo, danés, holandés, finés, francés, alemán, griego, hebreo, húngaro, italiano, japonés, coreano, noruego, polaco, portugués, ruso, chino simplificado, español, sueco, tailandés, chino tradicional, turco y vietnamita

Interfaz de datos

Ethernet (estándar)

Clarisoft/Clarinet® a través de una conexión Ethernet

Gestión de mensajes a través del USB

Almacenamiento de mensajes

Más de 250 mensajes complejos

Protección ambiental

Estándar IP55 (opción de IP65, no necesita aire de planta), cabina de acero inoxidable

Cabezal de impresión

Calentador de cabezal de impresión

Aire positivo (estándar)

Diámetro: 41.3 mm

Largo: 269.8 mm

Umbilical del cabezal de impresión

Ultraflexible

Largo: 3 m, opcional de 6 m

Diámetro: 23 mm

Radio de curvatura: 101.6 mm

Consumo de disolvente

De apenas 2.4 ml por hora

Recipientes de fluidos

Ink Smart Cartridge™ de 750 ml

Smart Cartridge de disolvente de 750 ml

Rango de temperatura/humedad

De 0 °C a 50 °C

Del 0% al 90% de humedad relativa, sin condensación

Con tintas seleccionadas; es posible que la instalación requiera hardware adicional según las condiciones del entorno de producción.

Requisitos eléctricos

Potencia nominal de suministro de 100 a 120 o de 200 a 240 VAC a 50/60 Hz, 120 W

Peso aproximado

Desempacada y en seco: 22 kg

Opciones

IP65 con acero inoxidable 316 (no necesita aire de planta)

Kit de aire seco para ambientes con humedad alta (necesita aire de planta)

Boquilla de 60 o 70 micras

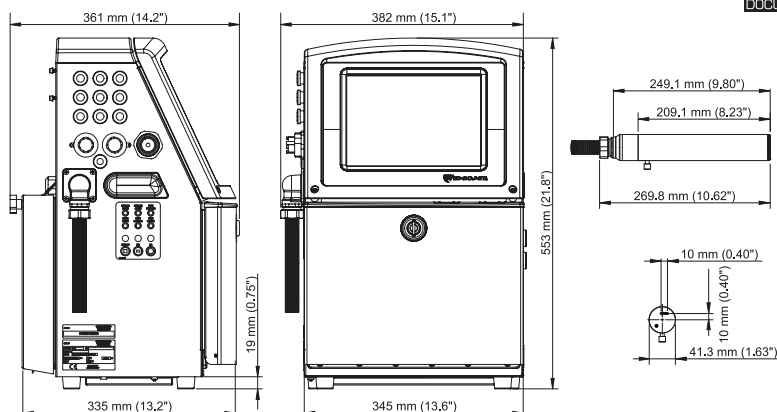
Tinta para uso en alimentos

Cabezal de impresión de 90 grados

Amplia variedad de accesorios

** Software CLARISOFT para el diseño de codificación de paquetes necesario para los códigos de barras y otras funciones avanzadas.*

Dimensiones



www.videojet.cl/
ventas.chile@videojet.com

Videojet Chile
Av. Exequiel Fernández, 2831 – Macul – Chile
Teléfono: +56 2 2476-2834